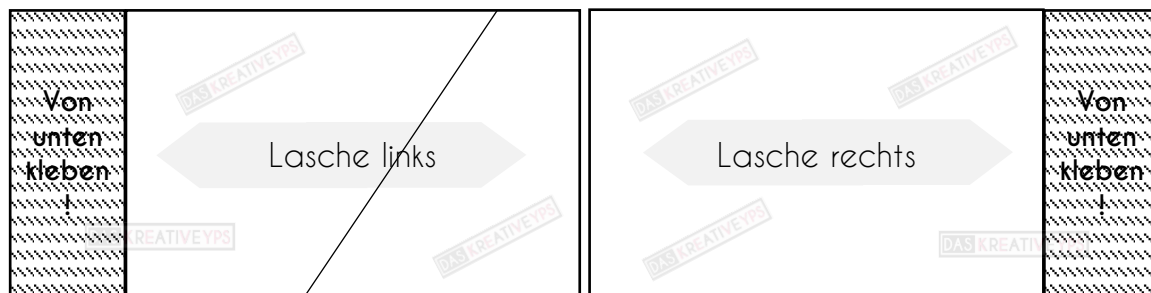


Kleine Box mit raffiniertem Schiebeverschluss



Box:

- Farbkarton auf 14 cm x 16 cm zuschneiden (optional mit Stecklasche 14 x 17 cm s. Abb.)
- falzen bei 3 cm, 8 cm, 11 cm und dann wie abgebildet zuschneiden

Laschen:

Rechts:

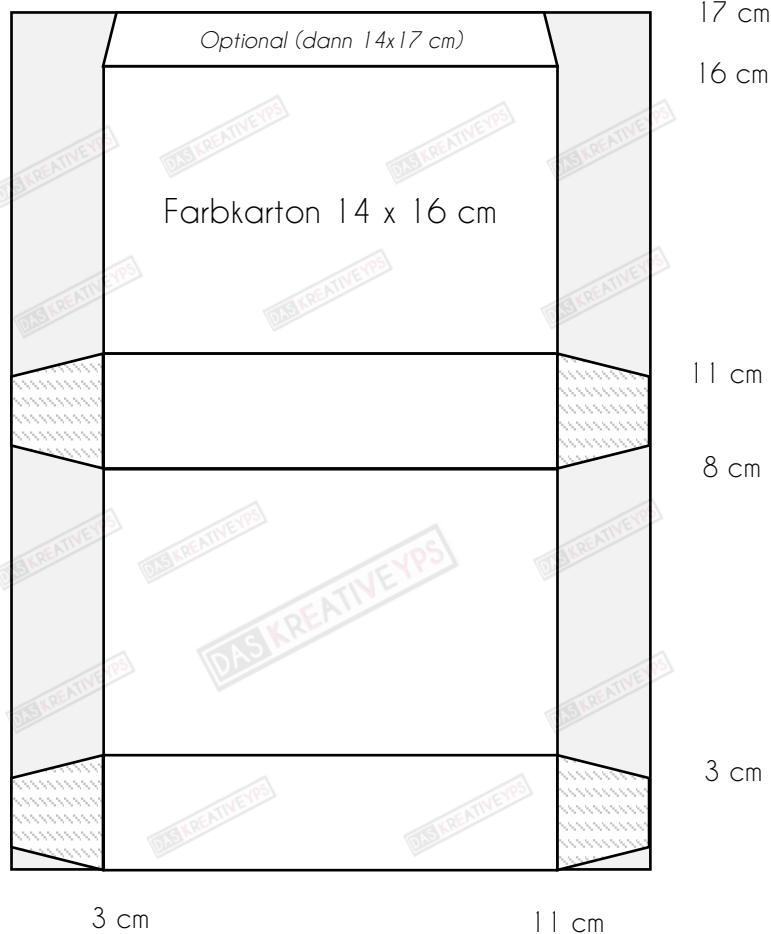
- Lasche rechts auf 5,0 cm x 11 cm zuschneiden, bei 3,1 cm von links falzen
- Designerpapier 3 cm x 4,8 cm und 7,8 cm x 4,8 cm zuschneiden und aufkleben
- mittig mit Stanze Klassisches Etikett ausstanzen

Links:

- Lasche links auf 5,0 cm x 10 cm zuschneiden, bei 3,1 cm von rechts falzen, schräg abschneiden
- Designerpapier 3 cm x 4,8 cm und 6,5 cm x 4,8 cm zuschneiden und aufkleben
- beide Laschen anlegen und Ausstanzung der rechten Lasche als Schablone nutzen, anschließend linke Lasche stanzen
- beide Laschen an Box ankleben
- rechte Lasche mit Abstandshalter Stanzteil und kleinen Kreis (1") zusammenkleben

(Alternative: Rechteck → 2 cm x 2 cm oder kleinsten Kreis lageweise Kreise)

Stanzteil nicht zu groß wählen oder Lasche weiter anpassen



QR-Code
→ Zur Videoanleitung

